



Easy installation



Compact

Il raffreddamento del motore avviene tramite circolo di liquido refrigerante in circuito chiuso. Il sistema è composto da uno scambiatore, al cui interno avviene lo scambio termico fra liquido refrigerante ed acqua mare. Due pompe distinte provvedono alla circolazione del liquido refrigerante e dell'acqua di mare. I flussi dell'aria garantiscono un efficace raffreddamento dell'alternatore. L'ottima accessibilità rende più agevoli gli interventi di manutenzione anche con gruppo elettrogeno installato in ambienti angusti.



Quadro di controllo

_ Il modulo CBU EVO IL4 gestisce i controlli e i comandi del generatore. L'ampio display e i pulsanti di comando ne permettono una facile lettura ed utilizzo:

- Avviamento manuale
- Tensione Vac
- Frequenza Hz
- Contatore
- Tensione batteria generatore
- Allarme bassa pressione olio
- Preriscaldamento motore
- Allarme alta temperatura motore
- Allarme avaria carica batteria
- Protezione per frequenza e giri motore
- Visualizzazione allarmi di arresto
- Avviso manutenzione periodica
- Uscita cumulativo allarmi
- Uscita RUN
- Uscita Ready
- Uscita AUX programmabile

_ Pulsante stop d'emergenza

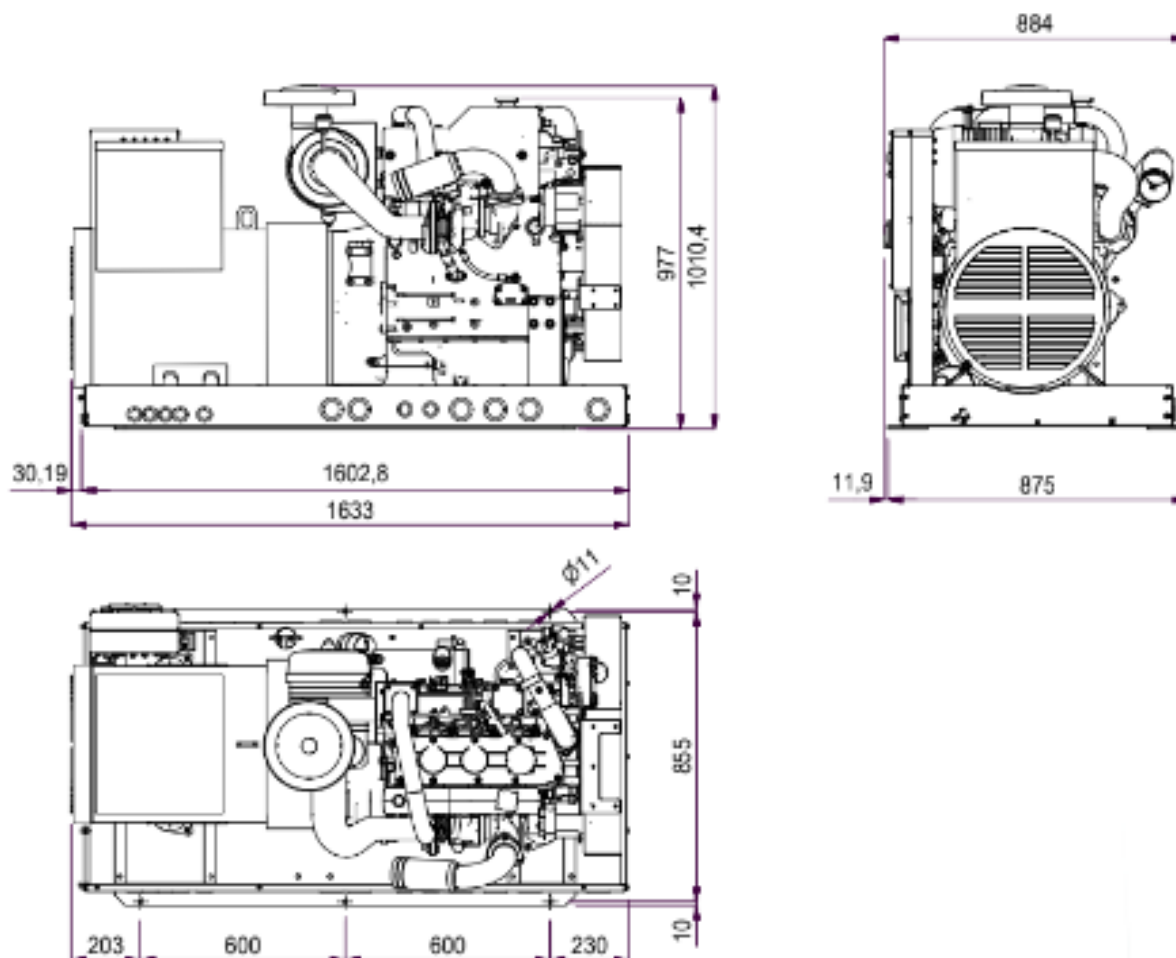
_ Protezione magnetotermica

Motore

_ Agevole accesso per la manutenzione dei sistemi di alimentazione e lubrificazione, della pompa acqua mare e del filtro aria

_ Doppio sistema di smorzamento delle vibrazioni

_ Pompa estrazione olio



50 Hz

60 Hz

Alternatore CA	Sincrono, 4 poli, con AVR	
Raffreddamento	Aria	
Tensione	400 V	
Frequenza	50 Hz	60 Hz
Amps	127.2 A	144.5 A
Potenza max.	88 kVA	100 kVA
Potenza continua	80 kVA	91 kVA
Fattore di potenza	cos ϕ 0.8	
Classe d'isolamento	H	
Stabilità di tensione	$\pm 2\%$	
Stabilità di frequenza	$\pm 5\%$	

I dati di potenza sono riferiti ad una pressione atmosferica di 100 KPa, una percentuale di umidità di 30% e una temperatura ambiente di 25°C.

Modello	Perkins 1104A-44TG1	
Tipo	Diesel	
Cilindri	nr 4	
Materiale blocco cilindri	Ghisa	
Alesaggio	105 mm	
Corsa	127 mm	
Cilindrata	4400 cc - 268.51 CID	
Potenza	96.4 hp - 70.91 kWm	109.9 hp - 80.84 kWm
Giri/min	1500	1800
Rapporto di compressione	18.3:1	
Sistema di iniezione	Diretta	
Materiale testata	Ghisa	
Regolatore di giri	Elettronico	
Sistema di lubrificazione	Forzata	
Capacità carter olio	6.5 l	
Sistema di arresto motore	Elettrovalvola	
Pompa alim. carburante	Elettrica	
Prev. max. pompa carburante	700 mm	
Cons. carb. a pieno carico	18.7 l/h	22.3 l/h
Volume aria combustione		
Batteria d'avviamento	80 Ah - 12 V	
Carica batteria	40 Ah - 12 V	
Motorino d'avviamento	12 kW - 12 V	
Inclinazione max.di utilizzo	25°	
Portata pompa acqua mare	86 l/min	
\emptyset tubo ingresso acqua mare	25 mm	
\emptyset tubo scarico	102 mm	
\emptyset tubo andata e ritorno carburante	8 mm	

Dimensioni (L x W x H)

1594 x 893 x 1005 mm

Peso

950 Kg



Accessorio

Codice

Accessori
a richiesta

• Kit di filtraggio: presa a mare, filtro acqua, valvole, raccorderia D.16 - rif.5	04349
• Kit di scarico: marmitta, silenziatore, bocchettone di scarico D.50 MASE - rif.3	04658
• Kit di scarico e separatore supersilenziato D.50 MASE - rif.6	010078
• Kit Antisifone D.16 - rif.4	04290
• Marmitta D.50 MASE	70795
• Silenziatore D.50 MASE	71809
• Separatore acqua/gas MASE D.50	04488
• Marmitta Vetus LP50	71148
• Silenziatore Vetus MP50	71751
• Silenziatore c.71751 con spugna insonorizzante	039866
• Separatore Vetus LGS5038	71717
• Marmitta Centek 2"	71155
• Separatore acqua/gas 2" Centek	71156
• Pannello di avviamento a dist. START/STOP con cavo 20mt. per Comap IL4 - rif.1	037561
• Pannello di avviamento a dist. LOGICA Comap IL4 con cavo 20mt. - ref.2	039607
• Cruise Kit	913948

