

Easy installation



Compact

Il raffreddamento del motore avviene tramite circolo di liquido refrigerante in circuito chiuso. Il sistema è composto da uno scambiatore, al cui interno avviene lo scambio termico fra liquido refrigerante ed acqua mare. Due pompe distinte provvedono alla circolazione del liquido refrigerante e dell'acqua di mare. I flussi dell'aria garantiscono un efficace raffreddamento dell'alternatore. L'ottima accessibilità rende più agevoli gli interventi di manutenzione anche con gruppo elettrogeno installato in ambienti angusti.



## Quadro di controllo

\_ Il modulo CBU EVO IL4 gestisce i controlli e i comandi del generatore. L'ampio display e i pulsanti di comando ne permettono una facile lettura ed utilizzo:

- Avviamento manuale
- Tensione Vac
- Frequenza Hz
- Contatore
- Tensione batteria generatore
- Allarme bassa pressione olio
- Preriscaldamento motore
- Allarme alta temperatura motore
- Allarme avaria carica batteria
- Protezione per frequenza e giri motore
- Visualizzazione allarmi di arresto
- Avviso manutenzione periodica
- Uscita cumulativo allarmi
- Uscita RUN
- Uscita Ready
- Uscita AUX programmabile

\_ Pulsante stop d'emergenza

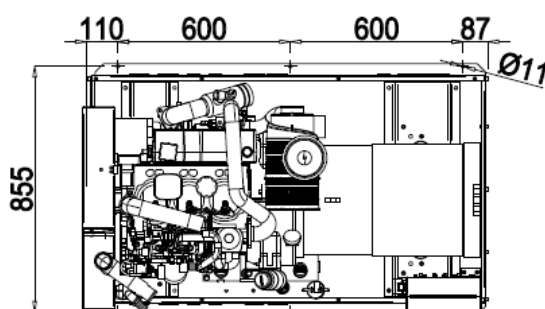
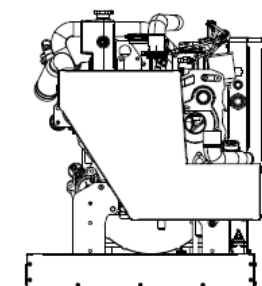
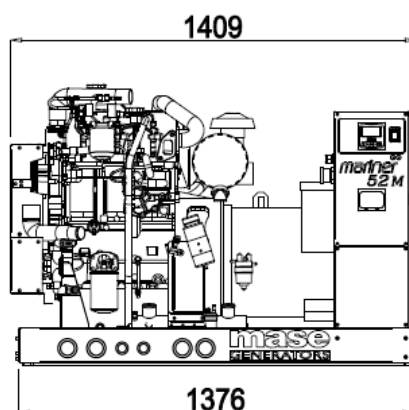
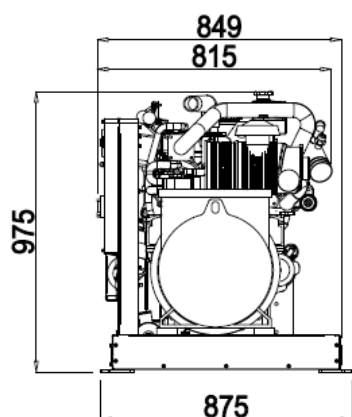
\_ Protezione magnetotermica

## Motore

\_ Agevole accesso per la manutenzione dei sistemi di alimentazione e lubrificazione, della pompa acqua mare e del filtro aria

\_ Doppio sistema di smorzamento delle vibrazioni

\_ Pompa estrazione olio



50 Hz

60 Hz

Alternatore CA	Sincrono, 4 poli, con AVR	
Raffreddamento	Aria	
Tensione	400 V	
Frequenza	50 Hz	60 Hz
Amps	75.1 A	86.7 A
Potenza max.	52 kVA	60 kVA
Potenza continua	48 kVA	50 kVA
Fattore di potenza	cos $\phi$ 0.8	
Classe d'isolamento	H	
Stabilità di tensione	$\pm 2\%$	
Stabilità di frequenza	$\pm 5\%$	

I dati di potenza sono riferiti ad una pressione atmosferica di 100 KPa, una percentuale di umidità di 30% e una temperatura ambiente di 25°C.

Modello	Perkins 1103A-33TG1	
Tipo	Diesel	
Cilindri	nr 3	
Materiale blocco cilindri	Ghisa	
Alesaggio	105 mm	
Corsa	127 mm	
Cilindrata	3300 cc - 201.38 CID	
Potenza	61.2 hp - 45.02 kWm	72.3 hp - 53.18 kWm
Giri/min	1500	1800
Rapporto di compressione	17.3:1	
Sistema di iniezione	Diretta	
Materiale testata	Ghisa	
Regolatore di giri	Elettronico	
Sistema di lubrificazione	Forzata	
Capacità carter olio	6.5 l	
Sistema di arresto motore	Elettrovalvola	
Pompa alim. carburante	Elettrico	
Prev. max. pompa carburante	700 mm	
Cons. carb. a pieno carico	10.7 l/h	12.9 l/h
Volume aria combustione		
Batteria d'avviamento	80 Ah - 12 V	
Carica batteria	40 Ah - 12 V	
Motorino d'avviamento	12 kW - 12 V	
Inclinazione max. di utilizzo	25°	
Portata pompa acqua mare	86 l/min	
$\emptyset$ tubo ingresso acqua mare	25 mm	
$\emptyset$ tubo scarico	102 mm	
$\emptyset$ tubo andata e ritorno carburante	8 mm	

Dimensioni (L x W x H)	1367 x 855 x 975 mm
Peso	870 Kg



## Accessorio

## Codice

Accessori a richiesta

• Kit di filtraggio: presa a mare, filtro acqua, valvole, raccorderia D.25 - rif.4	03793
• Kit di scarico: marmitta, silenziatore, bocchettone di scarico D.90 Vetus	038325
• Kit Antisifone D.25 - rif.3	015849
• Marmitta Vetus LP90	71688
• Silenziatore Vetus MP90	71690
• Marmitta Centek 3" 1/3	71689
• Separatore acqua/gas Centek 3" 1/2	71692
• Pannello di avviamento a dist. START/STOP con cavo 20mt. per Comap IL4 - rif.1	037561
• Pannello di avviamento a dist. LOGICA Comap IL4 con cavo 20mt. - ref.2	039607
• Cruise Kit	913947

