



Compact



Minimal maintenance



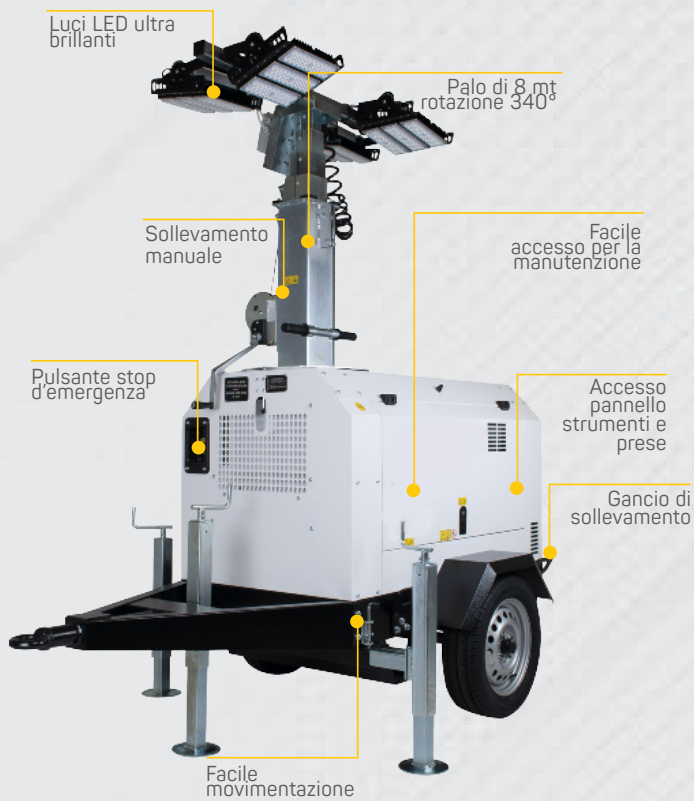
Ultra bright LED lights

Torrefaro standalone super silenziosa, compatta e leggera, equipaggiata con motore Yanmar 1500 giri/min. Luci a LED ultra luminose, fornita con carrello traino lento per una pratica movimentazione o su base.



Stage V

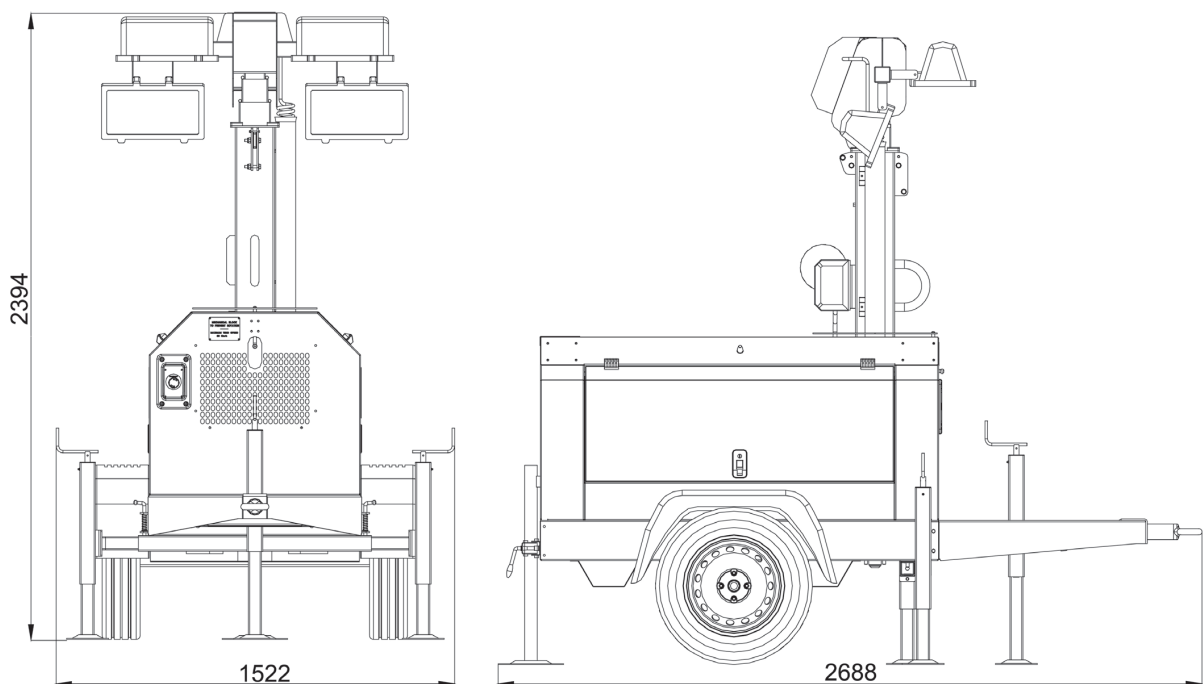




LT 5500 SY-L

Torrefaro di illuminazione da 8 mt (340° rotazione) con sollevamento manuale
 Sistema di spegnimento automatico del motore in caso di: bassa pressione dell'olio, guasto del caricabatterie;
 Batteria d'avviamento
 Pulsante d'arresto d'emergenza
 Contaore
 Indicatore di livello del carburante
 230V - 16A presa monofase
 Protezioni per uscite di potenza
 Interruttore differenziale
 Interruttore lampade
 3 stabilizzatori
 GRT2W: carrello traino lento due ruote - velocità massima: 10 km/h
 Ganci di sollevamento
 Tubolari di inforcamento

DIMENSIONI IN MM



LT 5500 SY-L	
Potenza acustica Lwa	91 (66 dB a 7 mt)
Generatore CA-50Hz	Sincrono
Potenza massima monofase	5,3 kVA - 230 V
Fattore di potenza	cos ϕ 0,8
Motore Yanmar 1500 rpm	Yanmar 2TNV70 Stage V*
Alimentazione	Diesel
No. cilindri	2
Potenza	7,9 hp (5,8 kWm)
Cilindrata	570 cm ³
Raffreddamento	Acqua
Avviamento	Elettrico
Capacità serbatoio	100 lt
Consumo carburante @75%	1,5 lt/h
Classe d'isolamento	H
Temperatura ambiente	40 °C
Altitudine di riferimento	1000 mt
Grado di protezione	IP 23
Dimensioni (LxWxH)	2688x1522x2394 mm
Dimensioni max. (LxWxH)	2688x2614x8950 mm
Peso a secco	535 kg



Conforme alla normativa (UE) 2016/1628 sulle emissioni per macchine ad uso mobile.

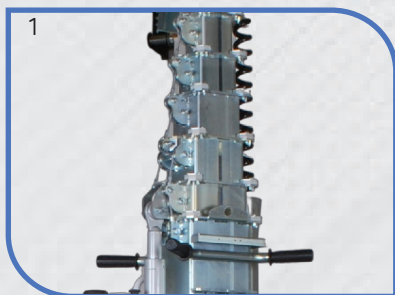
*Stage V



LT 5500 SY-L

Options on request

- 1- Sistema di sollevamento idraulico
- 2- Proiettore con lampade LED da 4 x 180 W / 4 x 320 W



NOTE

