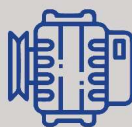
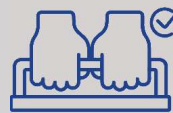


Compact



PMG alternator



Easy portable

Motosaldatrice portatile compatta e leggera, facile da trasportare. Disponibile anche in versione Inverter, è equipaggiata con motore Honda 4000 giri/min.

Come tutte le motosaldatrici GenSet è progettata per uso contemporaneo alla generazione, il suo design semplice e smart è pensato per un comodo utilizzo.



Stage V



Inverter available





Weldbaby 180



Shielded Metal Arc Welding (SMAW)

Arresto automatico della macchina in caso di basso livello dell'olio

1 presa monofase 16 A - 110 V

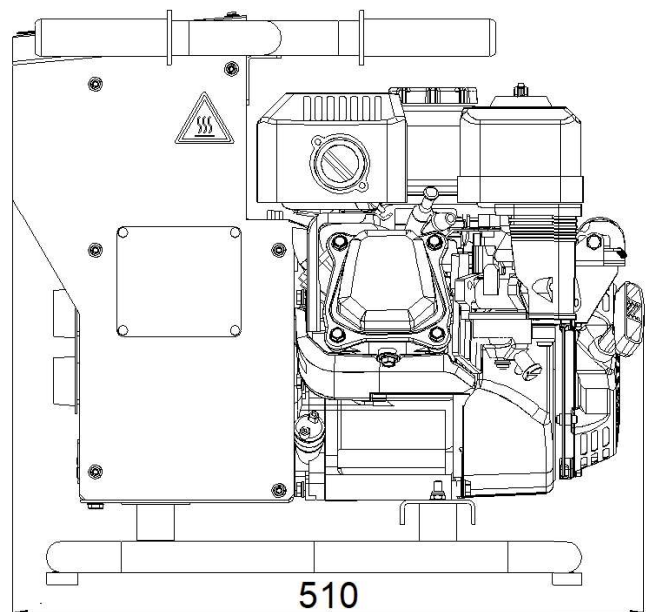
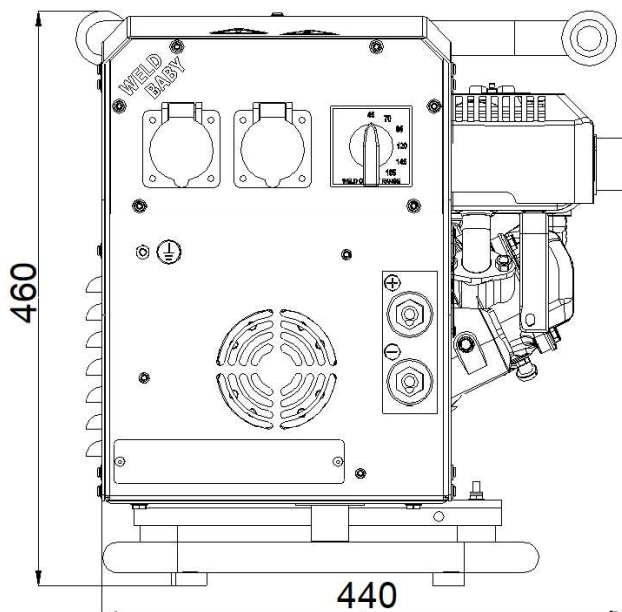
1 presa monofase 16 A - 230 V single-phase socket

Protezioni per uscite di potenza

Ritorno automatico al minimo dei giri in assenza di carico

Inverter AC (opzionale)

DIMENSIONS IN MM



Weldbaby 180

Weldbaby 180i

Potenza acustica
Lwa

98 (73 dB a 7 mt)

Generatore CA-50Hz
Potenza massima trifase
Potenza massima monofase
Fattore di potenza

PMG

1 kW - 230 V DC

1 kVA - 230 V AC

0,5 kW - 110 V DC

0,5 kVA - 110 V AC

cos ϕ 1

Saldatura CC:
Intermittenza al 60%:
Campo di regolazione:
Tensione d'innesco:
Diametro max. elettrodo:

Regolazione corrente elettromeccanica

150 A - 24 V

40 A - 150 A

70 V

3,25 mm

Motore Honda
Alimentazione
N. cilindri
Potenza
Cilindrata
Raffreddamento
Avviamento
Capacità serbatoio:
Consumo carburante @75%

GX 200 4000 RPM

Benzina

1

5,1 HP (3,8 kWm)

196 cm³

Aria

A strappo

3,1 lt

1,5 lt/h

Classe d'isolamento
Temperatura ambiente
Altitudine di riferimento
Grado di protezione
Dimensioni (LxWxH)
Peso a secco

H

40 °C

1000 mt

IP 23

510x440x460 mm

35 kg



Weldbaby 180

Accessori

· 1- ST35 Cavi di saldatura con accessori



NOTE

