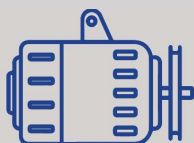




**SUPER  
SILENCED**

Soundproof canopy



Asynchronous alternator



Heavy duty

Motosaldatrice super silenziosa compatta e resistente, grazie al basamento forcabile e al pratico gancio di sollevamento centrale, è adatta per spostamenti frequenti. Equipaggiata con motore Kubota o Yanmar 3000 giri/min, è predisposta per il funzionamento con comando a distanza. Alternatore asincrono per una migliore qualità della corrente di saldatura, forma d'onda pulita e priva di distorsioni. Come tutte le motosaldatrici GenSet è progettata per uso contemporaneo alla generazione, il suo design semplice e smart è pensato per un comodo utilizzo.





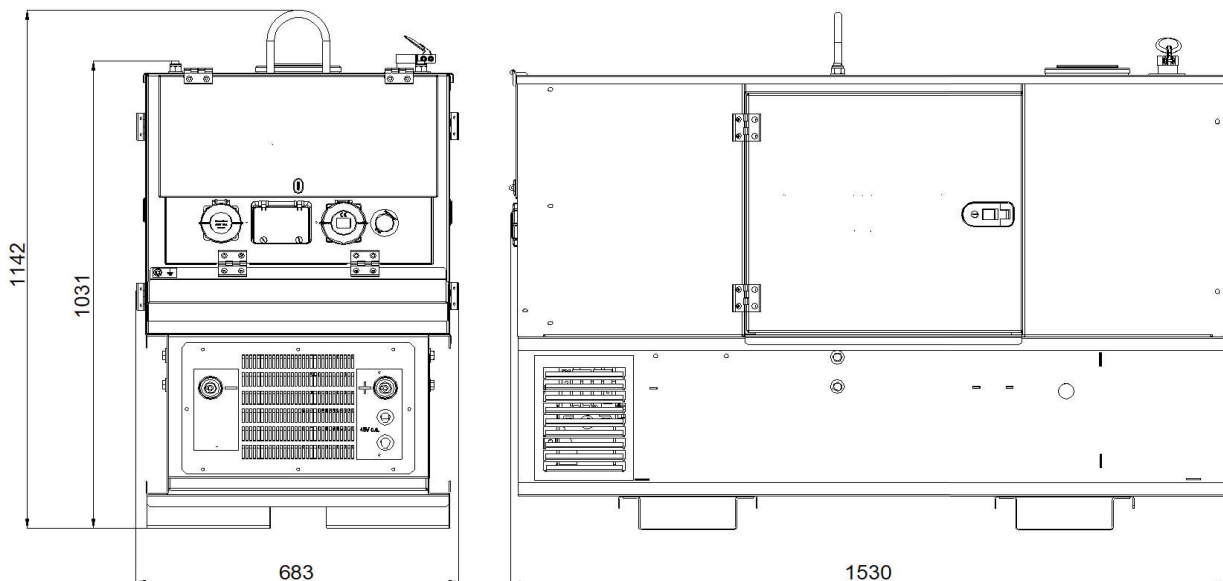
MPM 9/300 SSK - 9/310 SSY



Saldatura ad Arco con Elettrodo rivestito (SMAW)

- Selettore arco forzato
- Presse per comando a distanza
- Dispositivo arresto automatico del motore con spie di segnalazione per: avaria caricabatteria, bassa pressione olio, basso livello carburante, alta temperatura liquido refrigerante
- Indicatore livello carburante
- Batteria d'avviamento
- Pulsante stop d'emergenza
- Contatore
- Voltmetro
- Ritorno automatico al minimo dei giri in assenza di carico
- 1 x 32 A - 230 V presa monofase
- 1 x 16 A - 400 V presa trifase
- Uscita 48 V
- Interruttore differenziale (ELCB)
- Protezioni per uscite di potenza
- Tubo di estrazione olio motore
- Gancio centrale di sollevamento

DIMENSIONS IN MM



	MPM 9/300 SSK	MPM 9/310 SSY
Potenza acustica Lwa	92 (67 dB a 7 mt)	95 (70 dB a 7 mt)
Generatore CA-50Hz	Asincrono	
Potenza massima trifase	8 kVA - 400 V	
Potenza massima monofase	2,7 kVA - 230 V	
Potenza massima monofase	5 kVA - 48 V	
Fattore di potenza	cos φ 0,8	
Saldatura CC:	Regolazione elettronica della corrente	
Intermittenza al 60%:	270 A - 31 V	
Campo di regolazione:	30 A - 300 A	
Tensione d'innesco:	70 V	
Diametro max. elettrodo:	6 mm	
Motore 3000 giri	Kubota D 722	Yanmar 3TNM72
Alimentazione	Diesel	Diesel
N. cilindri	3	3
Potenza	19 HP (14 kWm)	19,4 HP (14,4 kWm)
Cilindrata	719 cm3	904 cm3
Raffreddamento	Acqua	Acqua
Avviamento	Elettrico	Elettrico
Capacità serbatoio:	50 lt	50 lt
Consumo carburante @75%	3,3 lt/h	5,1 lt/h
Classe d'isolamento	H	
Temperatura ambiente	40 °C	
Altitudine di riferimento	1000 mt	
Grado di protezione	IP 23	
Dimensioni (LxWxH)	1530x683x1142 mm	
Peso a secco	435 kg	475 kg



MPM 9/300 SSK - 9/310 SSY

Opzioni su richiesta

- Silenziatore parascintille
- Saldatura Tig Lift Arc
- Saldatura MIG CC/CV

Accessori

- 1- ST35 Cavi di saldatura con accessori
- 2- Modulo invertitore di polarità (separato)
- 3- Comando a distanza regolazione corrente di saldatura
- 4- Modulo per saldatura a filo (MIG) con cavo 10 mt
- 5- Modulo di saldatura in parallelo con voltmetro e amperometro (P-BOX)
  - Trolley 2 ruote e maniglie
  - GRT2W: carrello traino lento 2 ruote



NOTE

---



---



---



---



---

