

Compact



Minimal maintenance



Ultra bright LED lights

Torrefaro standalone super silenziosa, compatta e leggera, equipaggiata con motore Kubota 1500 giri/min.
Luci a LED ultra luminose, fornita con carrello traino lento per una pratica movimentazione o su base.

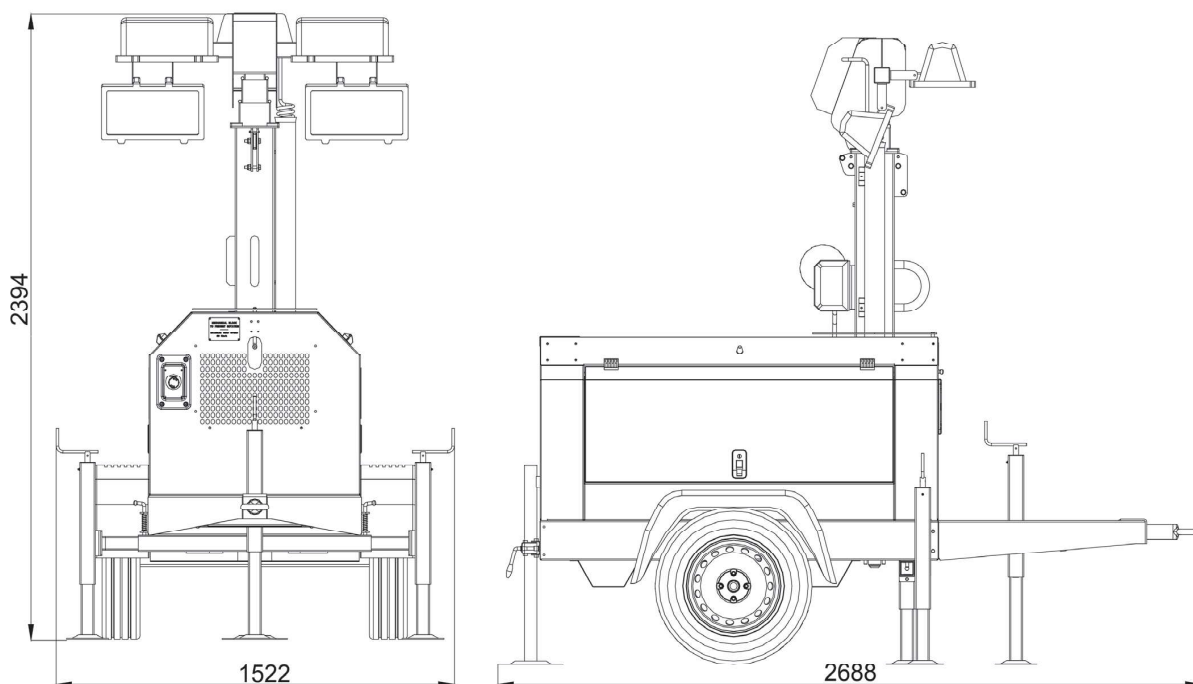




LT 5500 SK-L - 10000 K

Torrefaro di illuminazione da 8 mt (340° rotazione) con sollevamento manuale
 Sistema di spegnimento automatico del motore in caso di: bassa pressione dell'olio, guasto del caricabatterie;
 Batteria d'avviamento
 Pulsante d'arresto d'emergenza
 Contatore
 Indicatore di livello del carburante
 230V - 16A presa monofase
 Protezioni per uscite di potenza
 Interruttore differenziale
 Interruttore lampade
 3 stabilizzatori
 GRT2W: carrello traino lento due ruote - velocità massima: 10 km/h
 Ganci di sollevamento
 Tubolari di inforcamento

DIMENSIONI IN MM



	LT 5500 SK-L	LT 10000 K
Potenza acustica Lwa	90 (65 dB a 7 mt)	97 (72 dB a 7 mt)
Generatore CA-50Hz	Sincrono	
Potenza massima monofase	5 kVA - 230 V	9 kVA - 230 V
Fattore di potenza	cos φ 0,8	
Motore Kubota	Z482	D 1105
Alimentazione	Diesel	Diesel
No. cilindri	2	3
Potenza	4,8 hp (3,6 kWm)	12,7 hp (9,5 kWm)
Cilindrata	479 cm ³	1123 cm ³
Raffreddamento	Acqua	Acqua
Avviamento	Elettrico	Elettrico
Capacità serbatoio	100 lt	100 lt
Consumo carburante @75%	0,85 lt/h	2 lt/h
Classe d'isolamento	H	
Temperatura ambiente	40 °C	
Altitudine di riferimento	1000 mt	
Grado di protezione	IP 23	
Dimensioni (LxWxH)	2688x1522x2394 mm	
Dimensioni max. (LxWxH)	2688x2614x8950 mm	
Peso a secco	535 kg	670 kg

LT 5500 SK-L - 10000 K

Options on request

- 1- Sistema di sollevamento idraulico
- 2- Proiettore con lampade LED da 4 x 100, 150, 360 W
- 3- Sensore crepuscolare



NOTE
