



Compact



Minimal maintenance



Ultra bright LED lights

Torrefaro standalone super silenziosa, compatta e leggera.

Equipaggiata con motore Yanmar 3000 giri/min o Kubota 1500 giri/min e sistema di sollevamento idraulico facilmente gestibile tramite un comodo selettore situato sul pannello strumenti.

Luci a LED ultra luminose, fornita con carrello traino lento per una pratica movimentazione o fornita su base.



LT 5000 SS-Y SS-K

DOTAZIONI DI SERIE



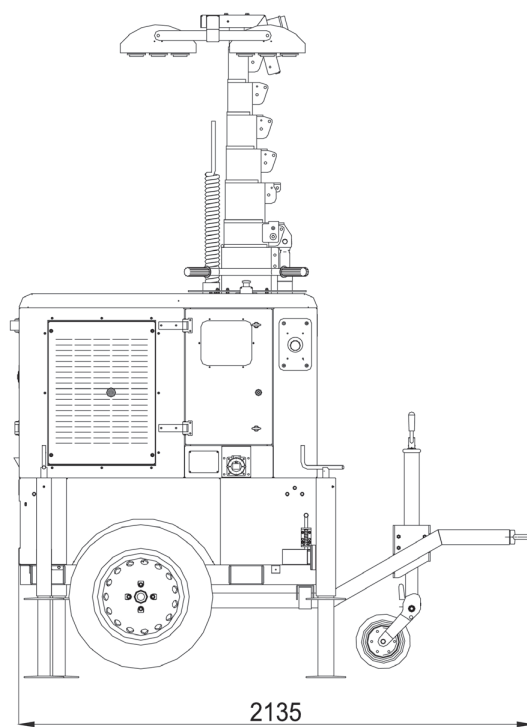
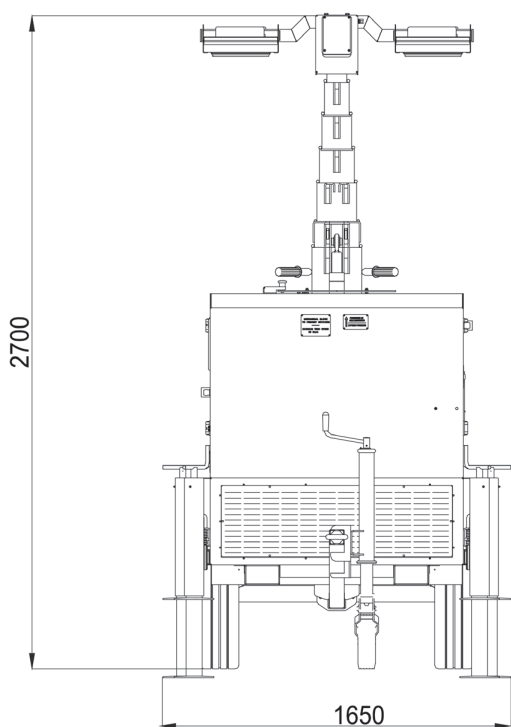
LT 5000 SS-Y

Torrefaro di illuminazione da 8 mt (340° rotazione) con sollevamento idraulico
Sistema di spegnimento automatico del motore in caso di:
bassa pressione dell'olio, guasto del caricabatterie;
Batteria d'avviamento
Pulsante d'arresto d'emergenza
Contaore
Indicatore di livello del carburante
230V - 16A presa monofase
Protezioni per uscite di potenza
Interruttore differenziale
Interruttore lampade
Interruttore torre up/down
5 stabilizzatori
GRT2W: carrello traino lento due ruote - velocità max.: 10 km/h
Ganci di sollevamento (sulla base)
Tubolari di inforcamento

LT 5000 SS-K

Torrefaro da 8 mt (340° rotazione) con sollevamento idraulico
Controller con display digitale per il monitoraggio completo dei parametri dell'unità, con sistema di spegnimento automatico del motore in caso di: arresto d'emergenza, bassa pressione dell'olio, basso livello del carburante, alta temperatura del liquido refrigerante
Batteria d'avviamento
Pulsante d'arresto d'emergenza
Contaore
Indicatore di livello del carburante
230V - 16A presa monofase
Protezioni per uscite di potenza
Interruttore differenziale
Interruttore delle lampade
Interruttore torre up/down
Interruttore automatico/manuale
5 stabilizzatori
GRT2W: carrello traino lento due ruote - velocità max.: 10 km/h
Ganci di sollevamento (sulla base)
Tubolari di inforcamento

DIMENSIONI IN MM



LT 5000 SS-Y SS-K SPECIFICHE TECNICHE

	LT 5000 SS-Y	LT 5000 SS-K
Potenza acustica Lwa	92 (67 dB a 7 mt)	82 (57 dB a 7 mt)
Generatore CA-50Hz Potenza massima monofase Fattore di potenza	4,2 kVA - 230 V	Synchronous 3,5 kVA - 230 V cos ϕ 0,8
Motore Alimentazione No. cilindri Potenza Cilindrata Raffreddamento Avviamento Capacità serbatoio Consumo carburante @75%	Yanmar L 70 V 3000 RPM Diesel 1 6 hp (4,5 kWm) 320 cm ³ Aria Elettrico 100 lt 1 lt/h	Kubota Z482 1500 RPM Diesel 2 4,8 hp (3,6 kWm) 479 cm ³ Acqua Elettrico 100 lt 0,85 lt/h
Classe d'isolamento	H	
Temperatura ambiente	40 °C	
Altitudine di riferimento	1000 mt	
Grado di protezione	IP 23	
Dimensioni (LxWxH)	2135x1650x2700 mm	
Dimensioni max. (LxWxH)	2135x2750x9250 mm	
Peso a secco	750 kg (versione con palo manuale) 860 kg (versione con palo idraulico)	800 kg (versione con palo manuale) 895 kg (versione con palo idraulico)



LT 5000 SS-Y SS-K

Options on request

- 1- Sistema di sollevamento manuale
- 2- Proiettore con lampade LED da 4 x 100, 150, 360 W
- 3- Sensore crepuscolare



NOTE